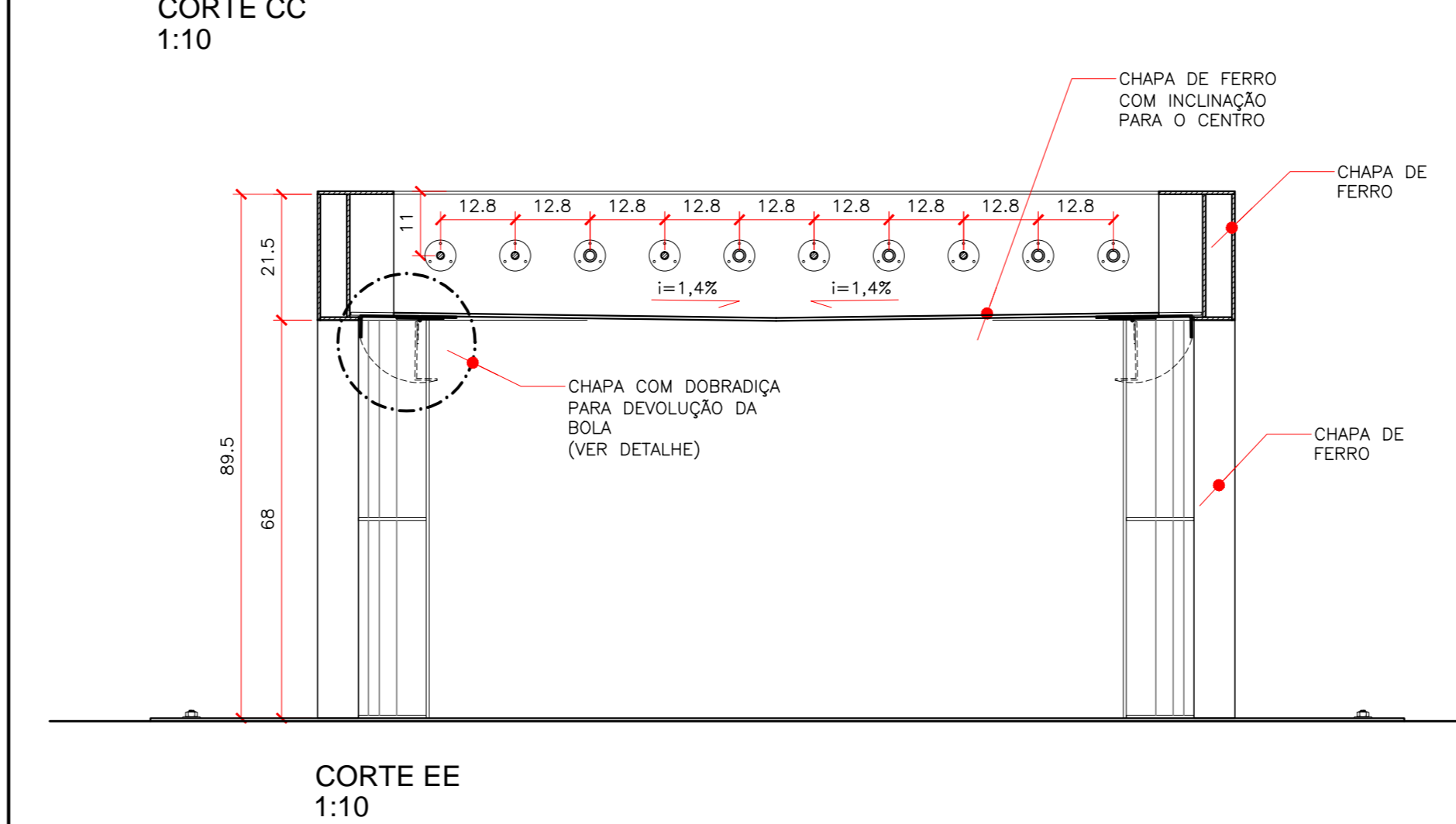
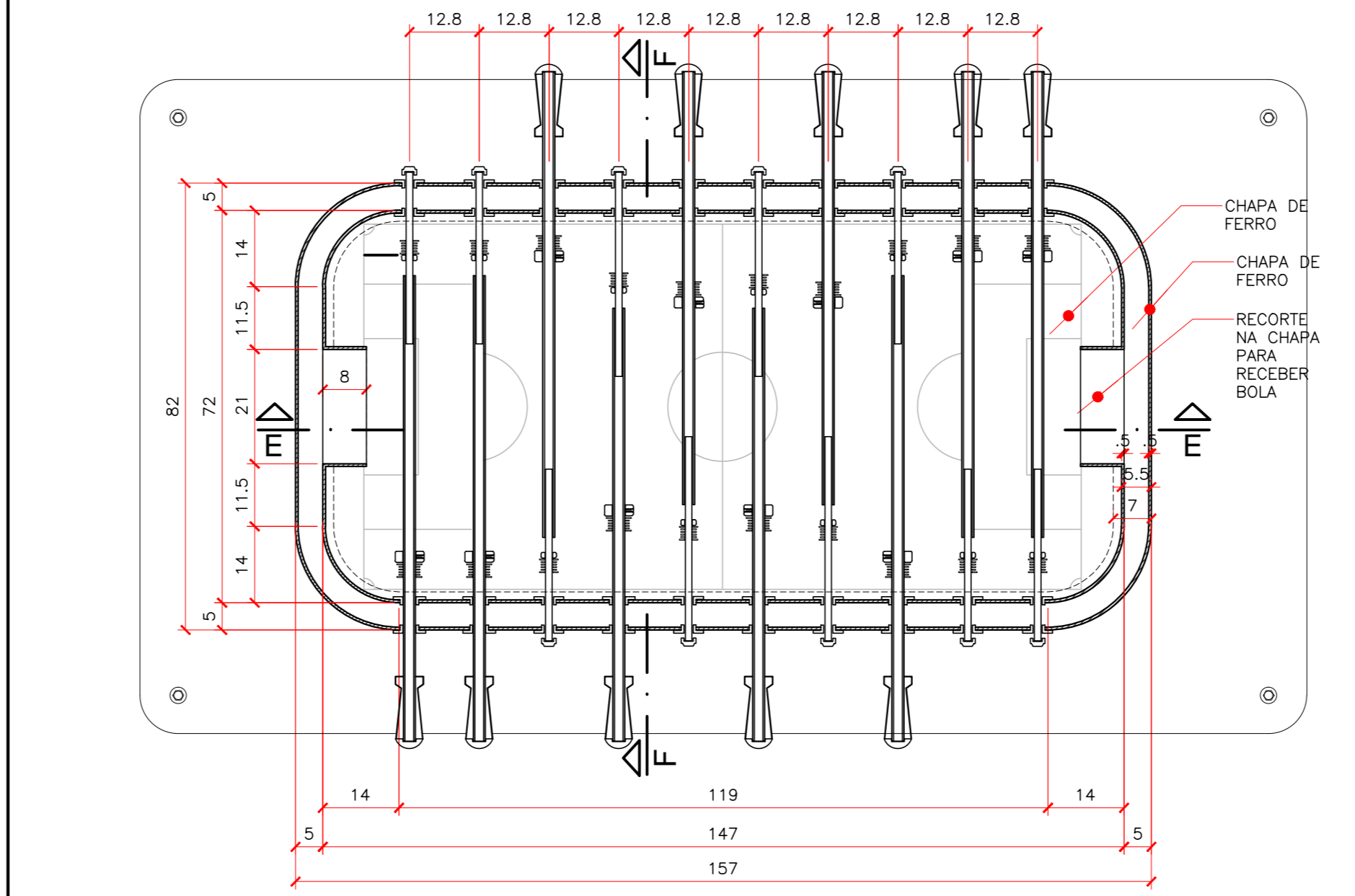
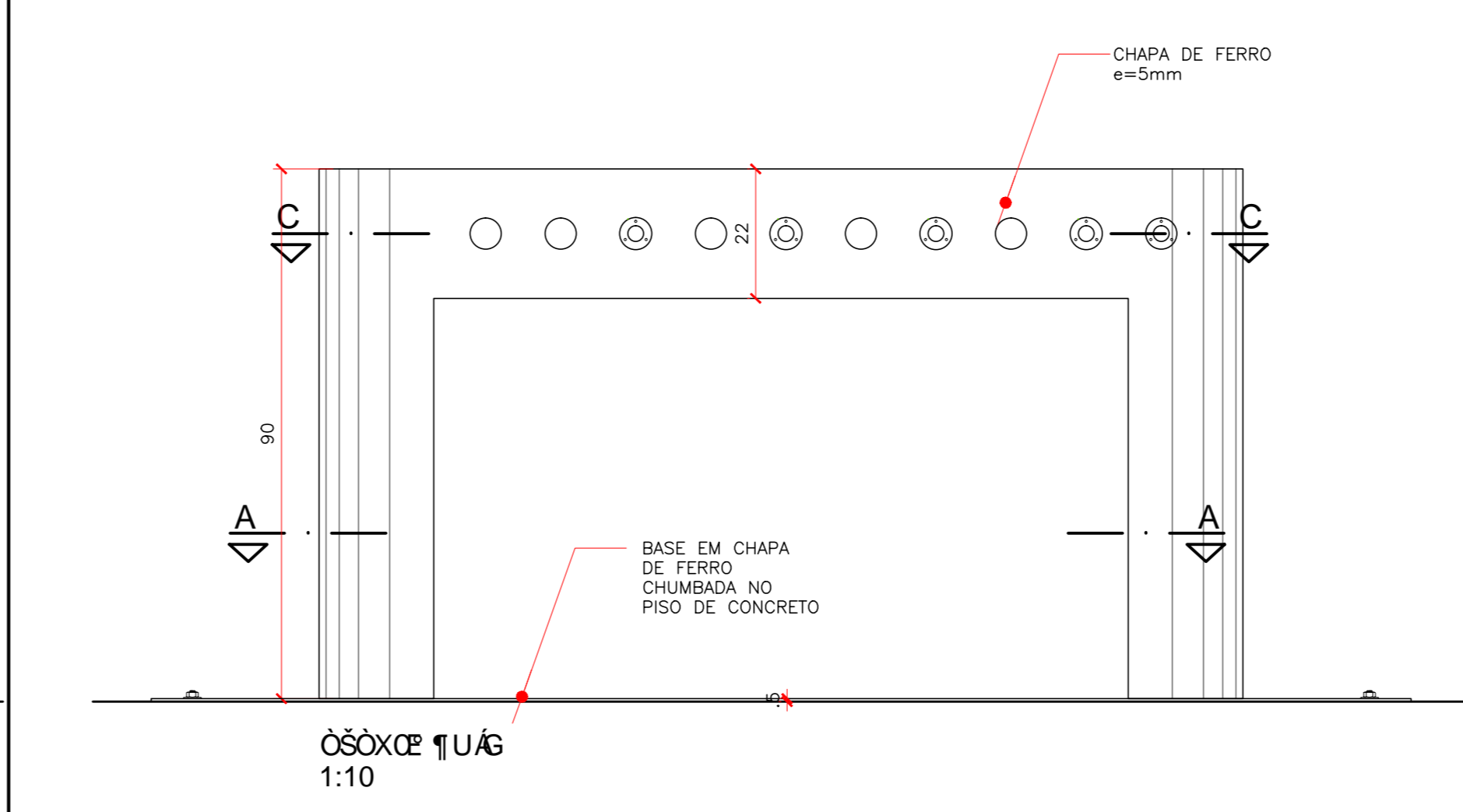
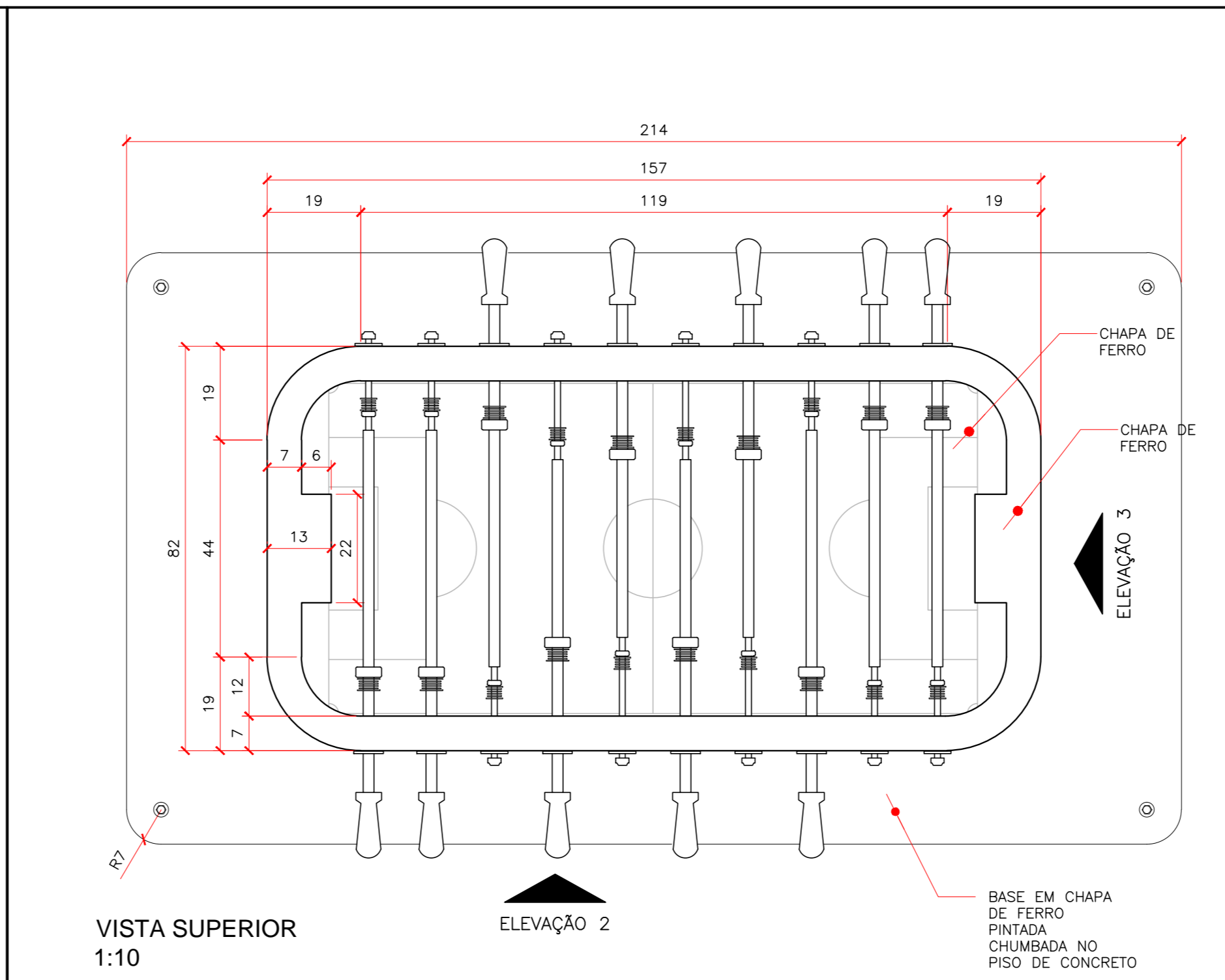
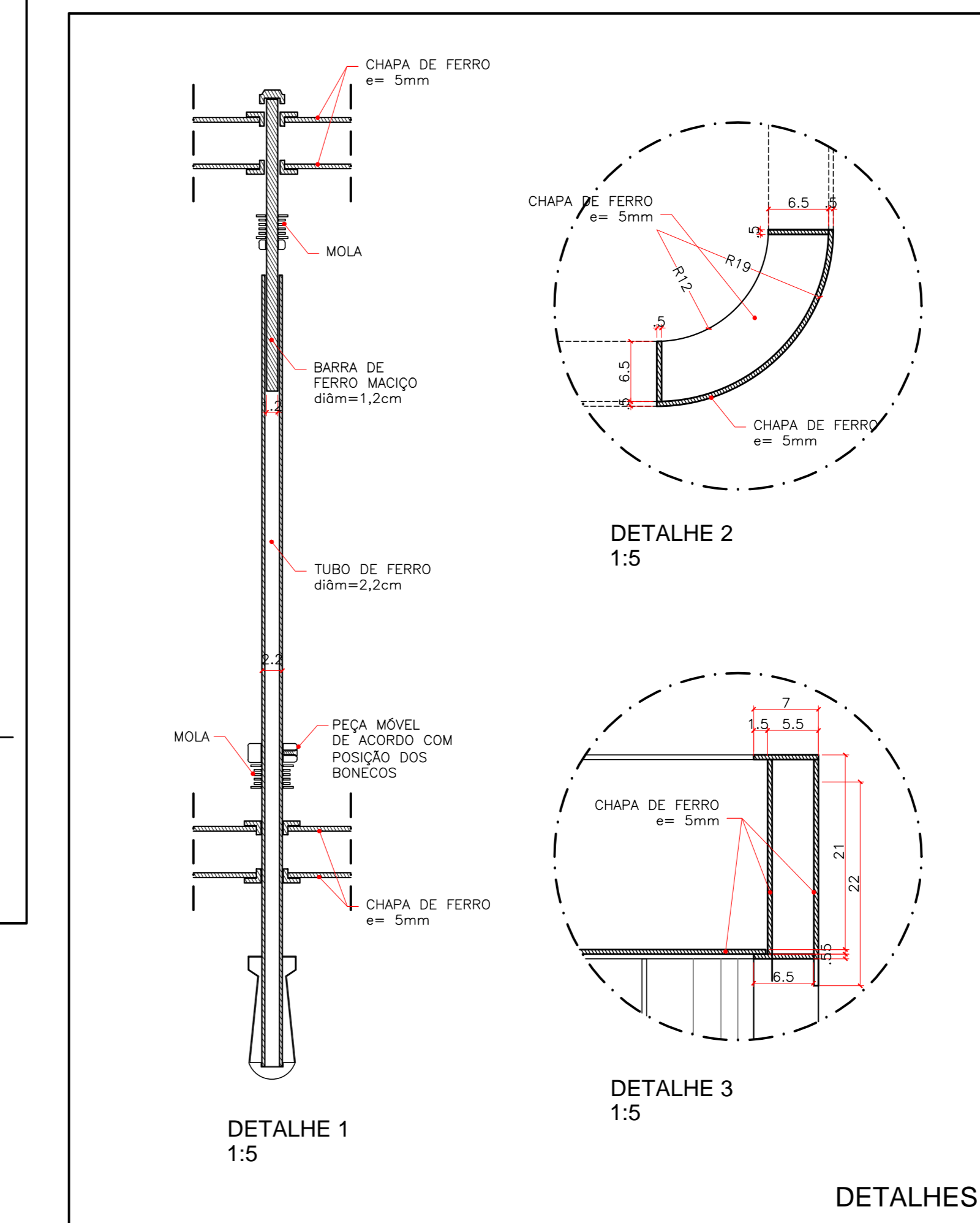
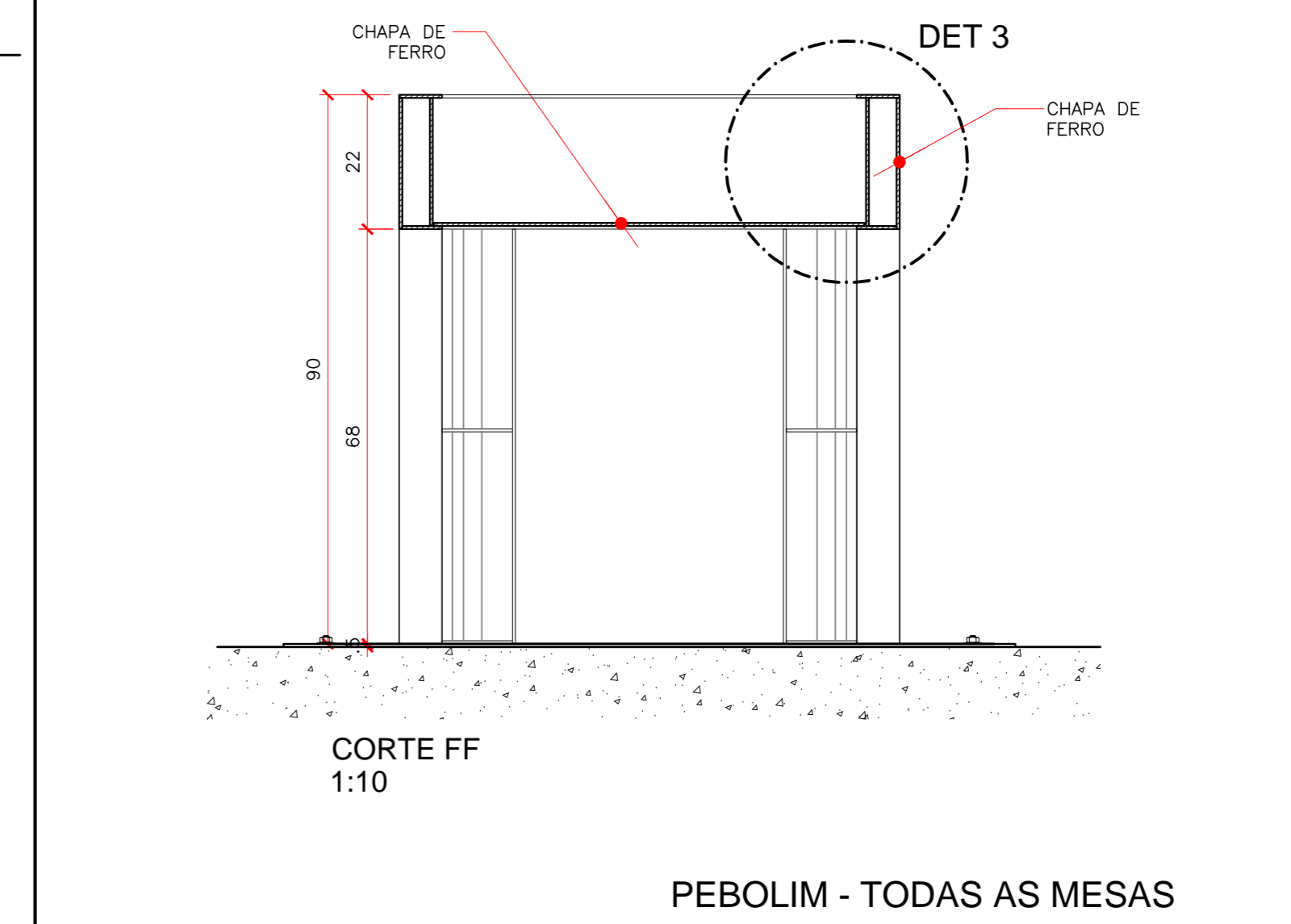
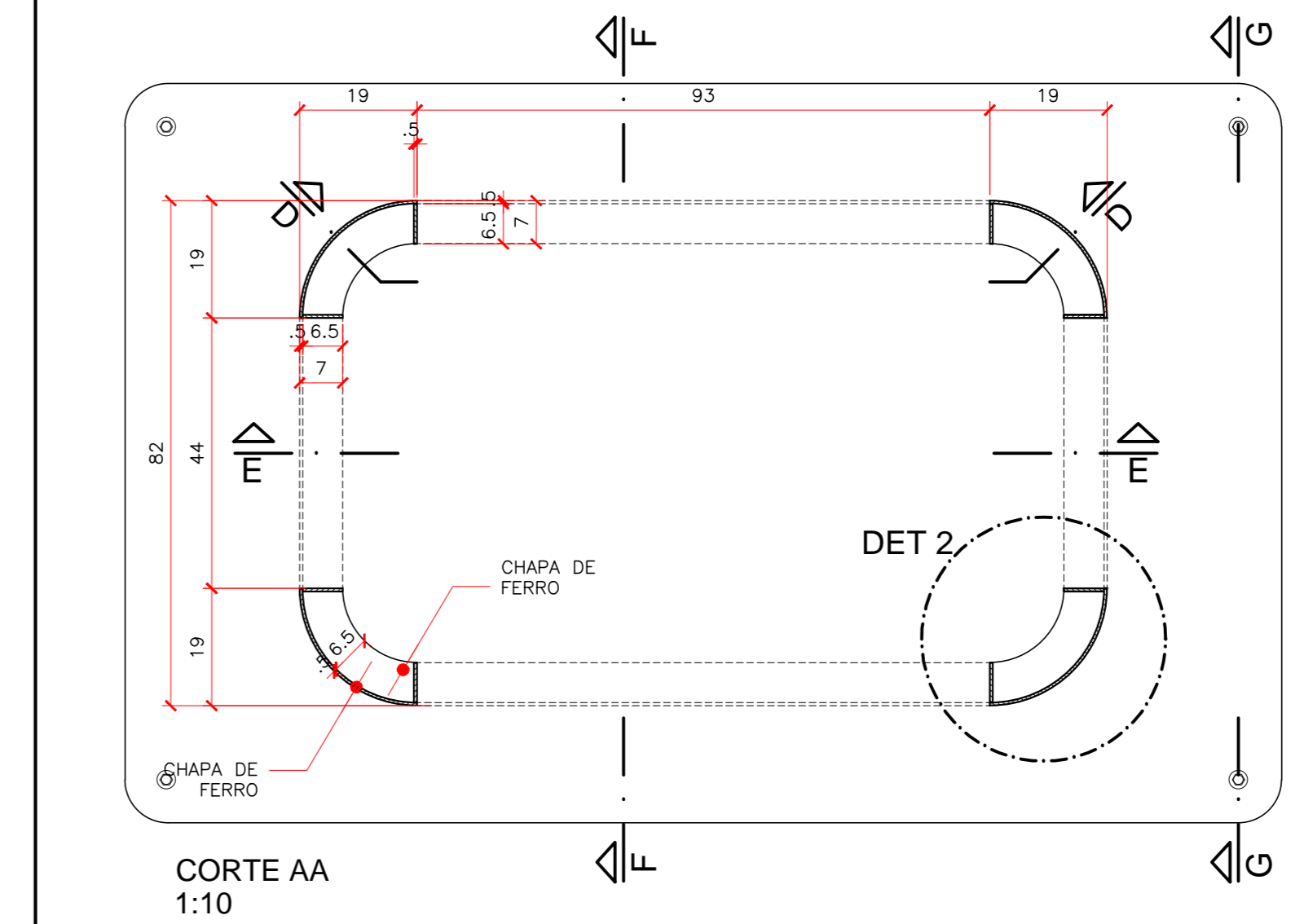
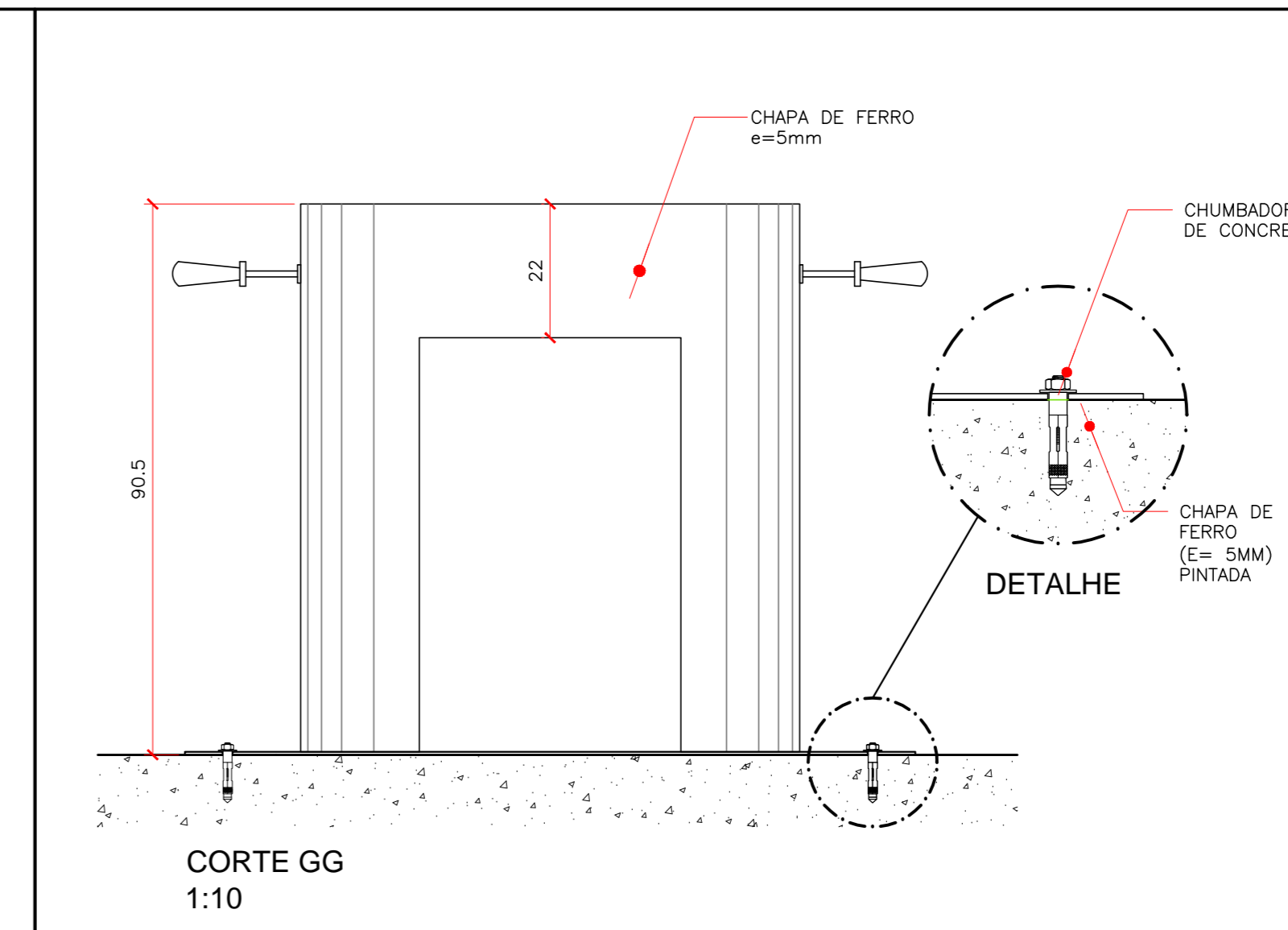
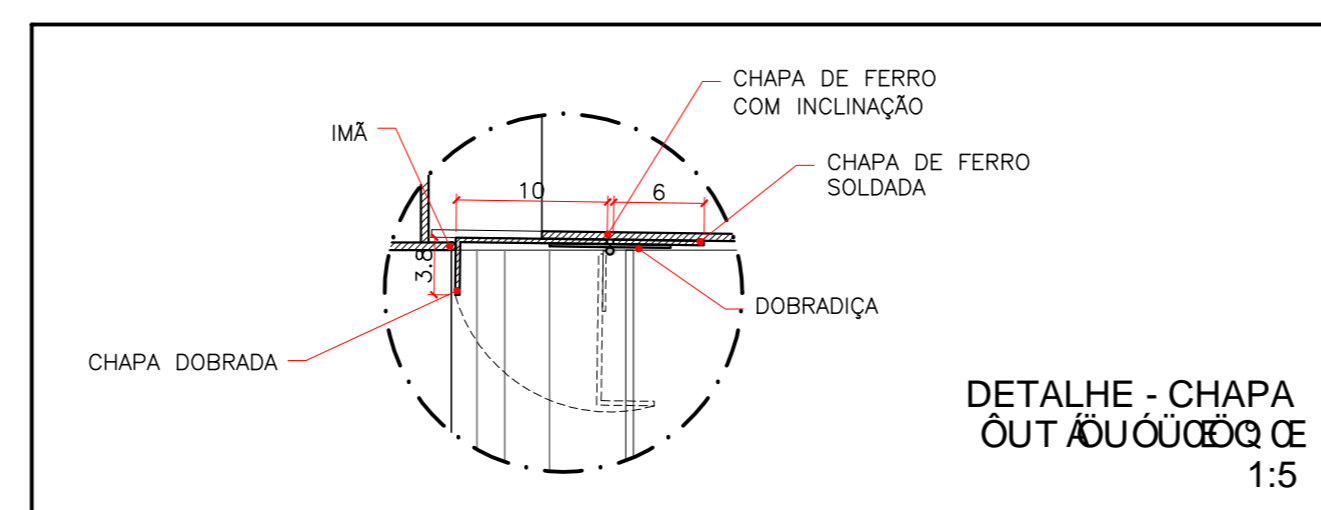


PEBOLIM - MESAS 1, 3, 4 e 5



PEBOLIM - MESA 2



NOTAS

- 1 - Medidas em metro
- 2 - Níveis em metro
- 3 - Verificar medidas e quantidades na obra

UNIVERSIDADE FEDERAL DO RIO DE JANEIRO

10/04/07	00	OT 00104070005
DATA	ÚLTIMA ATUALIZAÇÃO	0000000000000

UNIVERSIDADE FEDERAL DO RIO DE JANEIRO

contratante
FUNDAÇÃO ROBERTO MARINHO

gerenciamento
ENGINEERING SA

projeto de arquitetura
MAURO MUNHOZ ARQUITETURA

MUSEU DO FUTEBOL
ESTÁDIO DO PACAEMBU

museografia
equipe
Daniela Thomas
Felipe Tassara
Tassara []

autor do projeto
DANIELA THOMAS E FELIPE TASSARA

especialidade
MUSEOGRAFIA-MUS

etapa do projeto
PROJETO EXECUTIVO

título da planta
0000000000000

REVISÃO	folha	IND.	escala
	01	07	
data	projetista	verificado	coordenado
17/05/12	IARA ITO	FELIPE TASSARA	FELIPE TASSARA