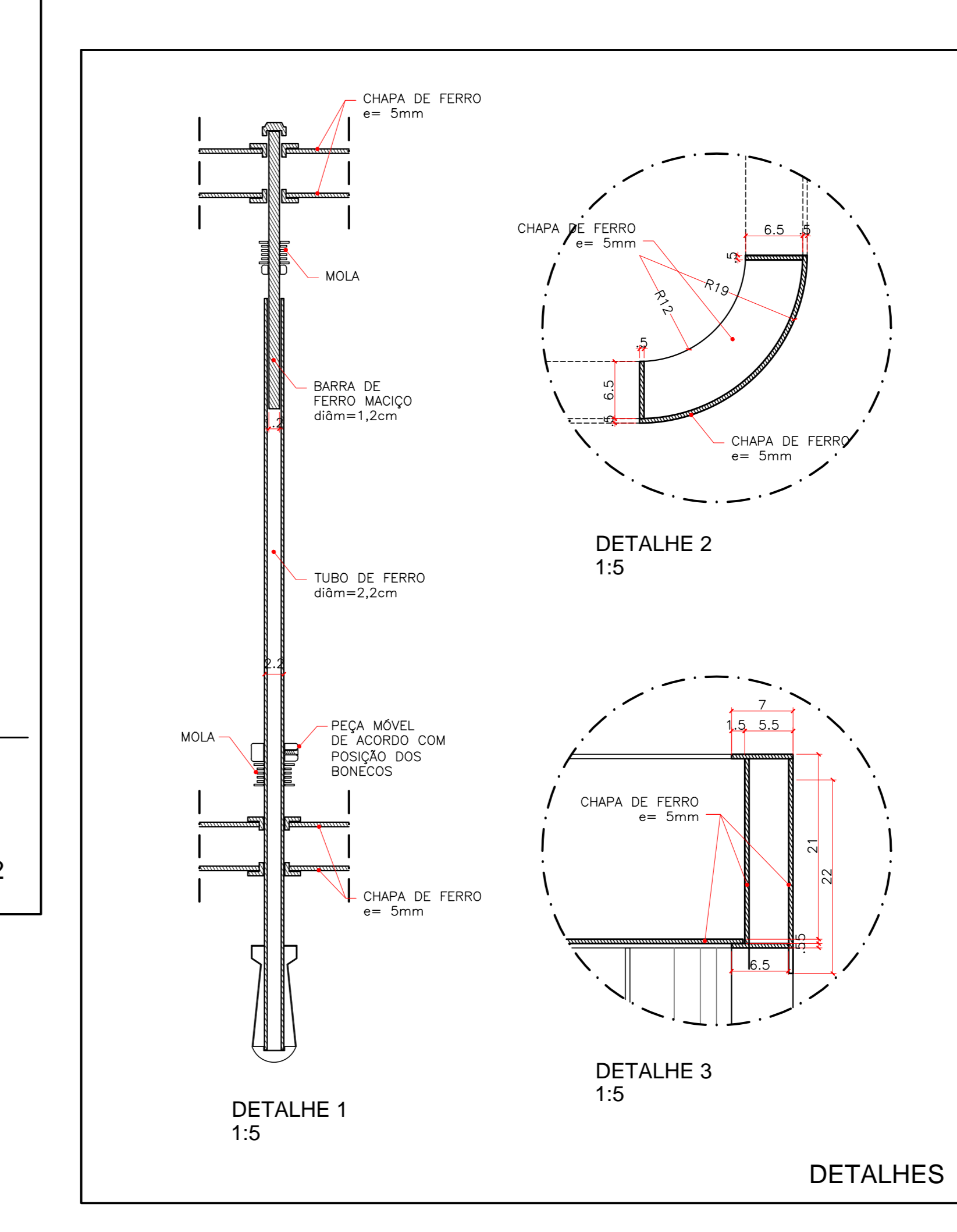


PEBOLIM - TODAS AS MESAS



NOTAS
1 - Medidas em metro
2 - Níveis em metro
3 - Verificar medidas e quantidades na obra

0000000000

10/04/07	00	OT 0010000000
DATA	UXOXU	0000000000

contratante
FUNDAÇÃO ROBERTO MARINHO
gerenciamento
ENGINEERING SA
projeto de arquitetura
MAURO MUNHOZ ARQUITETURA

**MUSEU DO FUTEBOL
ESTÁDIO DO PACAEMBU**

museografia
equipe
Daniela Thomas
Felipe Tassarà
T: 11 5081 1111

autor do projeto
DANIELA THOMAS E FELIPE TASSARA

especialidade
MUSEOGRAFIA-MUS
etapa do projeto
PROJETO EXECUTIVO

título da planta
0000000000

escala		IND.	
REVISÃO	folha	01	07
data	projetista	verificado	coordenado
17/05/12	IARA ITO	FELIPE TASSARA	FELIPE TASSARA