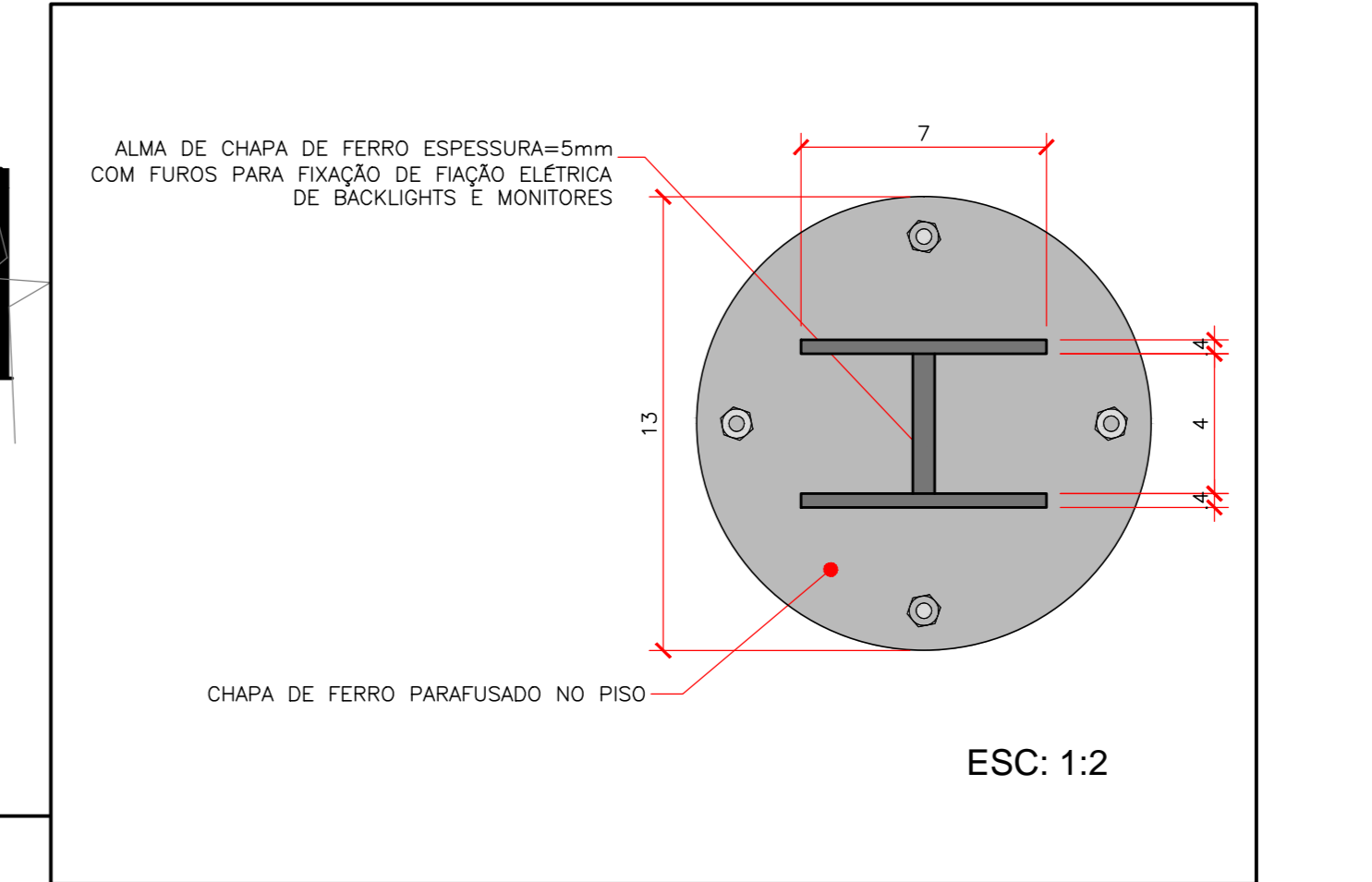
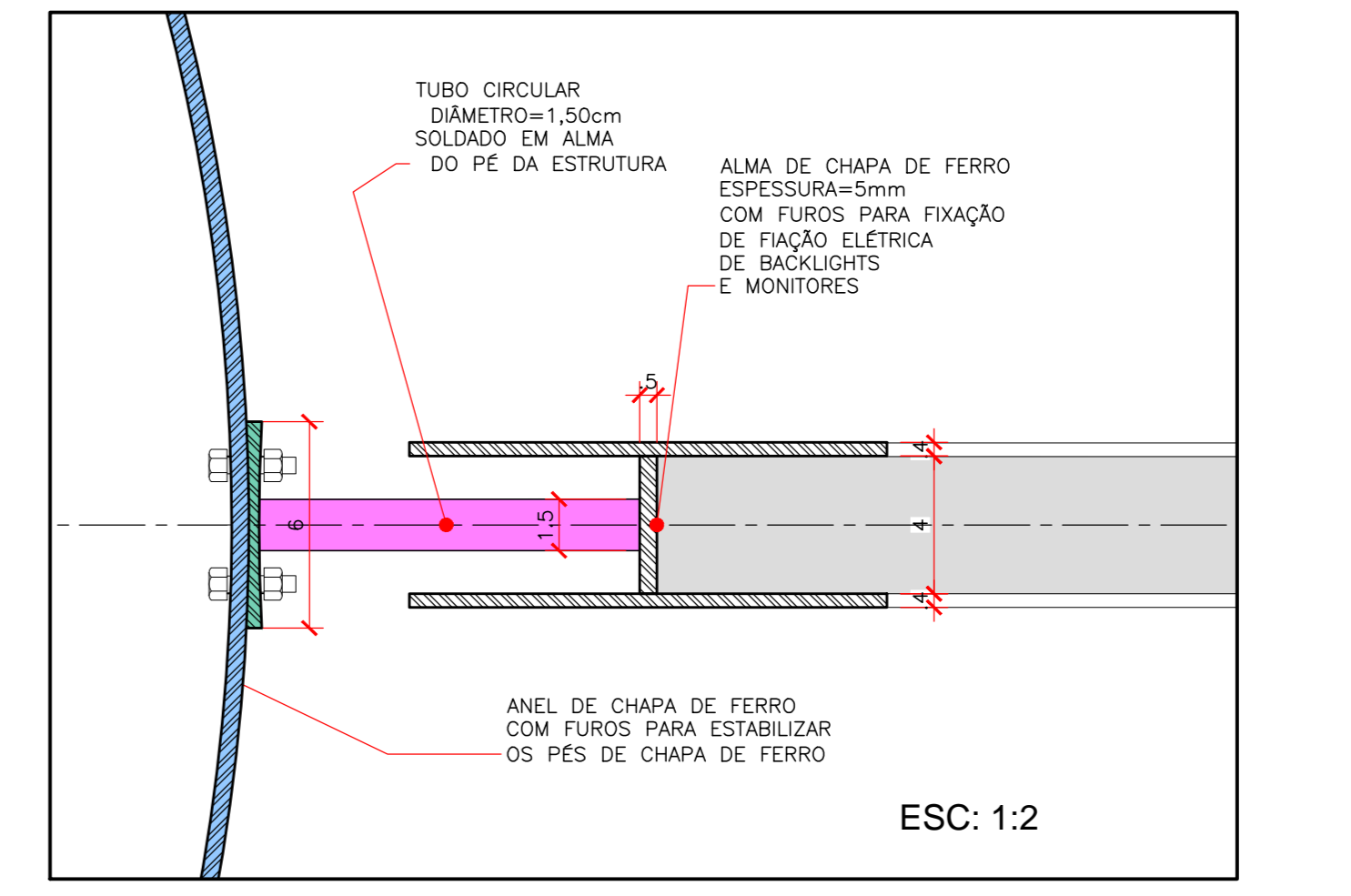
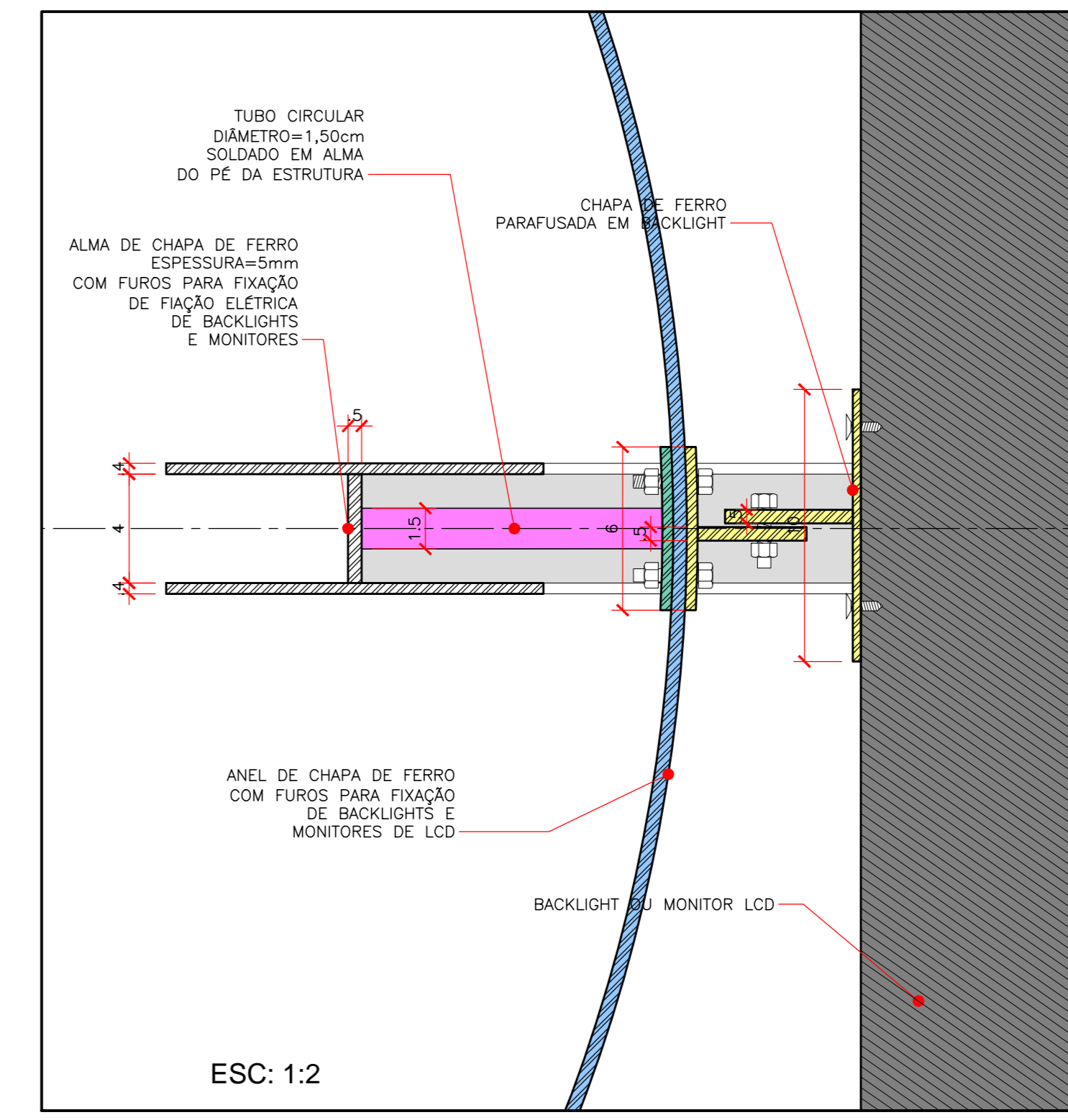
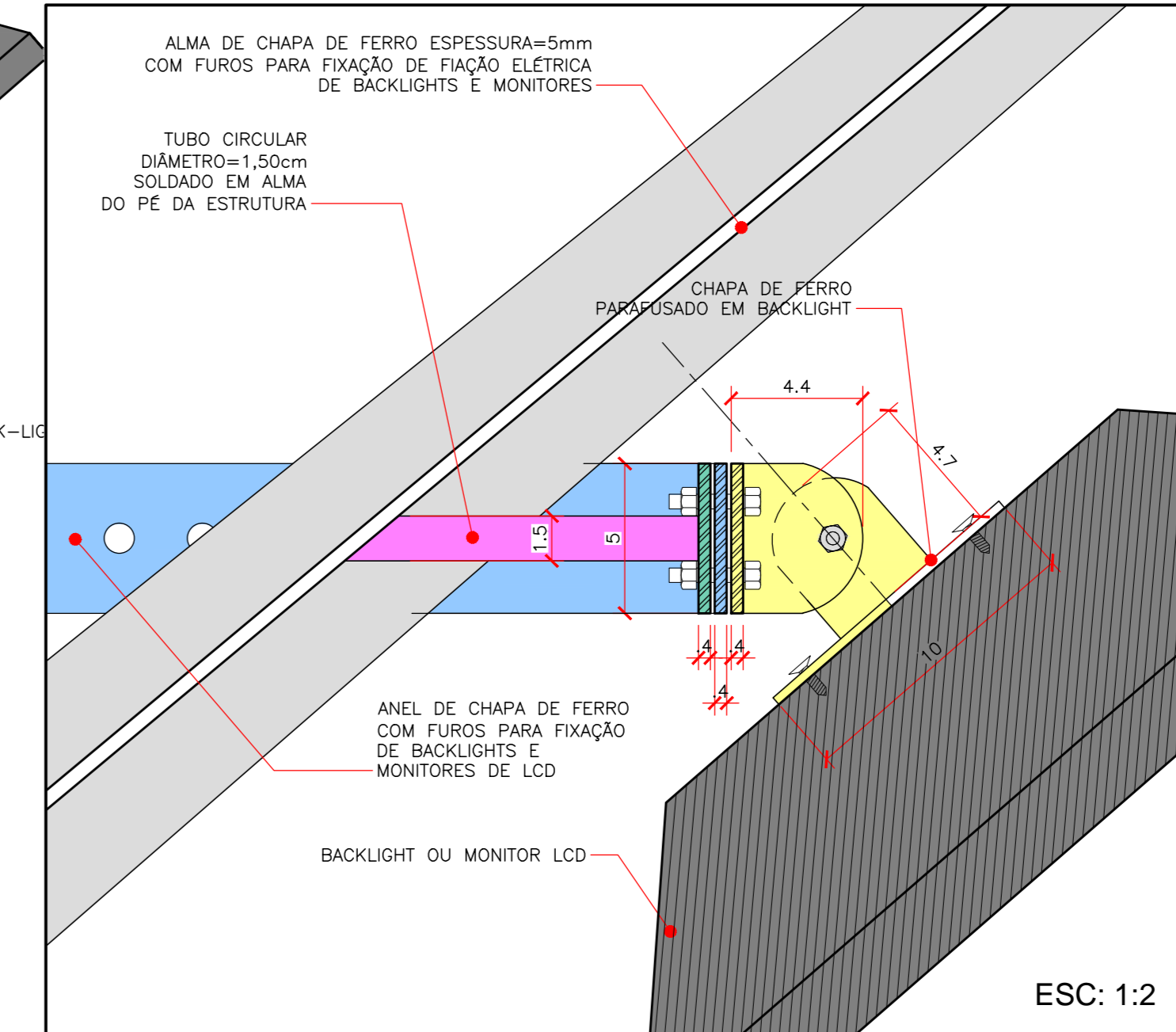


DETALHE COPAS-1
VISTA FRONTAL DE PÉ DA
ESTRUTURA
ESC:1:5

DETALHE COPAS-1
CORTE A-A
ESC:1:5

DETALHE COPAS-1
CORTE A-A
ESC:1:5



NOTAS
1 - Medidas em CENTÍMETROS
2 - Níveis em metro
3 - Verificar medidas e quantidades na obra

Referência/Notas/Carimbos/Obra

DATA	REVISÃO	DESCRIÇÃO
03/05/07	00	EMIÇÃO INICIAL

Referência

contratante
FUNDAÇÃO ROBERTO MARINHO

gerenciamento
ENGINEERING SA

projeto de arquitetura
MAURO MUNHOZ ARQUITETURA

**MUSEU DO FUTEBOL
ESTÁDIO DO PACAEMBU**

**museografia
equipe**
Daniela Thomas
Felipe Tassara
Márcia Moon

autor do projeto
DANIELA THOMAS E FELIPE TASSARA

especialidade
MUSEOGRAFIA-MUS

etapa do projeto
PROJETO EXECUTIVO

título da planta
DETALHE COPAS-1 /CORTE A-A SALA DAS COPAS

código do projeto/arquivo	escala	
MF-MUS-PE-44-DET-02PV-R01	1:5	
referência do projeto	folha	revisão
	44	01
data	projetista	verificado
13/02/14	IARA ITO	FELIPE TASSARA
		coordenado
		FELIPE TASSARA